

FICHA TÉCNICA DE EQUIPAMENTOS

LV



FILBRAX



GIRASSOL, 301 - LOT. INDUSTRIAL CORAL
CEP: 09372-030 - MAUÁ - SP
FONE: (11) 4546-2127
VENDAS@FILBRAX.COM.BR
WWW.FILBRAX.COM.BR

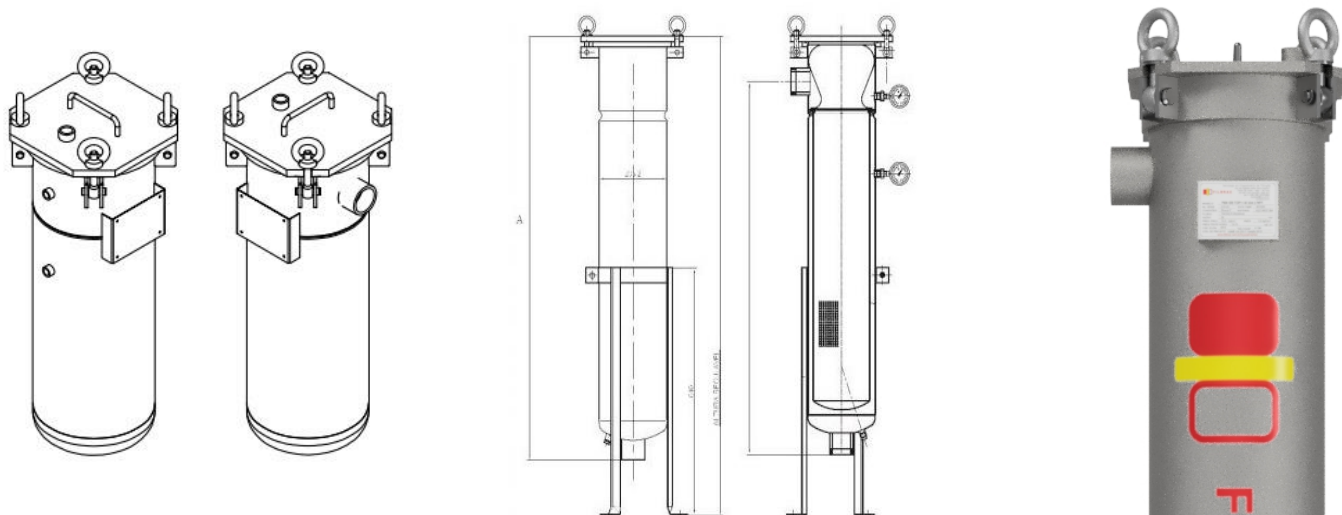
FBX-EB-LV

EQUIPAMENTOS DE FILTRAÇÃO DE ERGONOMIA OPERACIONAL



FAMÍLIA: LV SINGLE BAG.

OS EQUIPAMENTOS DE FILTRAÇÃO DA LINHA UNI-B LV DA FILBRAX SÃO EQUIPAMENTOS LEVES QUE TEM CAPACIDADE PARA A UTILIZAÇÃO DE BAG DE FILTRAÇÃO ÚNICO, E OFERECE DESEMPENHO DE FILTRAÇÃO IDEAL QUANDO COMBINADO COM NOSSOS BAGS DE FILTRAÇÃO DE ALTA QUALIDADE. NOSSO DESIGN EXCLUSIVO DE VEDAÇÃO COM TECNOLOGIA AUTOVED, ELIMINA A POSSIBILIDADE DE “BY PASS” DO FILTRADO – O FLUIDO E DETRITOS NÃO FILTRADOS NÃO SE ACUMULAM ACIMA DO ELEMENTO FILTRANTE, ELIMINANDO A POSSIBILIDADE DE CONTAMINAÇÃO DO FILTRADO LIMPO DURANTE TROCAS.



Referência	Altura A	Vazão Max. m3/h	Conexão	Peso Vazio (Kg)
FBX- T1	570 mm	19	½ á 3"	20
FBX- T2	970 mm	40	½ á 3"	35
FBX- T3	360 mm	4	½ á 2"	5
FBX- T4	480 mm	9	½ á 2"	8

Tipo de conexões : Rosca, Flange, SMS, Tri-Clamp, conforme necessidade do cliente .

EQUIPAMENTOS DE FILTRAÇÃO COM TECNOLOGIA FILBRAX

